

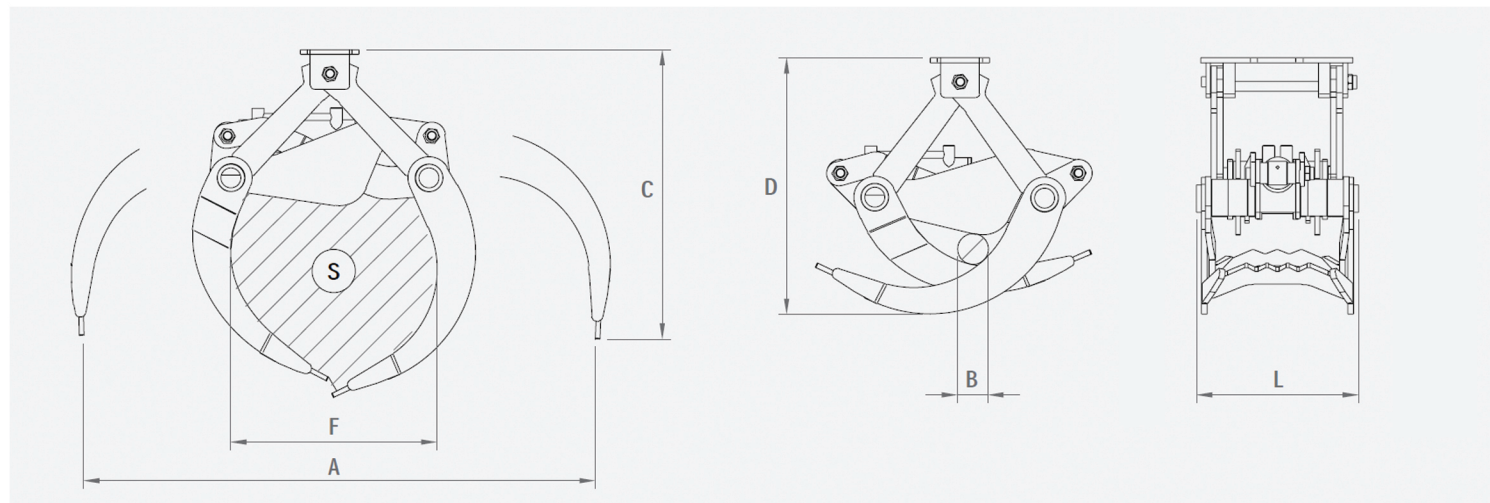
DR 250



DR 225



DR 427



Rotator R102



Rotator R105A



MODEL		DR 250	DR 350	DR 225	DR 327	DR 427
kg	kg	120	195	115	210	250
ton	ton	2,5-5	5-9	2,5-5	5-9	6-12
S	m <sup>2</sup>	0,2	0,3	0,2	0,3	0,4
	kg	800	1200	800	2000	2000
	bar	180	180	220	300	300
	l/min	30	50	30	50	70
A	mm	1310	1450	1170	1500	1910
B	mm	60	80	60	90	130
C	mm	790	880	630	780	790
D	mm	680	760	460	580	620
L	mm	390	500	370	500	530
F	mm	530	650	470	680	710

**Waga urządzenia**  
Weight of device  
Gewicht des Geräts

**Waga koparki**  
Excavator weight  
Gewicht des Baggers

**Udźwig**  
Lifting capacity  
Hebekapazität

**Powierzchnia materiału**  
Material surface  
Oberfläche des Materials

**Ciśnienie oleju**  
Oil pressure  
Öldruck

**Przepływ oleju**  
Oil flow (min/max)  
Ölfluss

DR 401



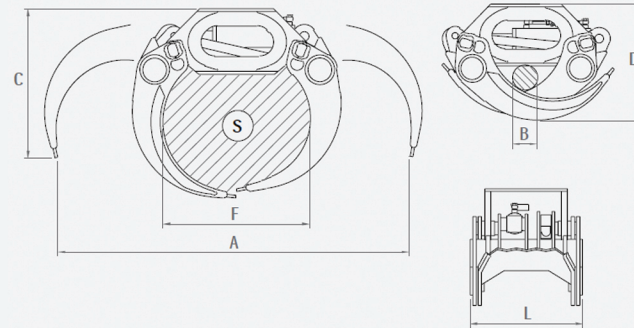
DR 604



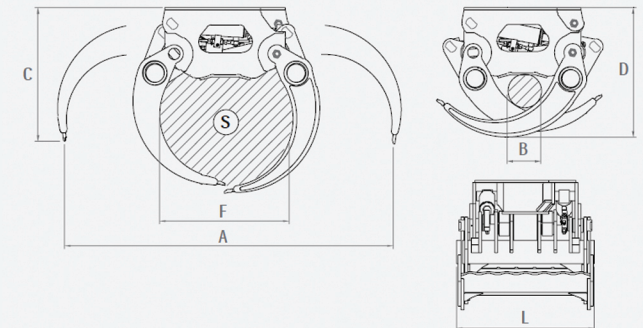
DR 803



DR 401



DR 604 / DR 803



Rotator R1G



Rotator R4G



Rotator R3BIR



MODEL		DR 401	DR 604	DR 803
	kg	405	800	1150
	ton	11-17	18-25	23-30
	m <sup>2</sup>	0,4	0,6	0,8
	kg	3 000	4 000	6 000
	bar	280	280	300
	l/min	70	90	160
A	mm	1900	2160	2620
B	mm	140	230	200
C	mm	810	890	1040
D	mm	670	890	940
L	mm	640	920	1080
F	mm	800	900	1100

Waga urządzenia  
Weight of device  
Gewicht des Geräts

Waga koparki  
Excavator weight  
Gewicht des Baggers

Udźwig  
Lifting capacity  
Hebekapazität

Powierzchnia materiału  
Material surface  
Oberfläche des Materials

Ciśnienie oleju  
Oil pressure  
Öldruck

Przepływ oleju  
Oil flow(min/max)  
Ölfluss

DR 802



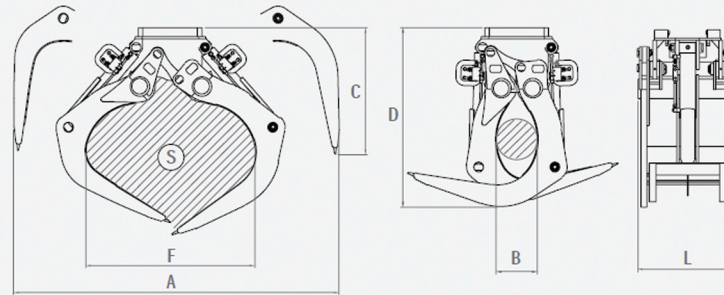
DR 900



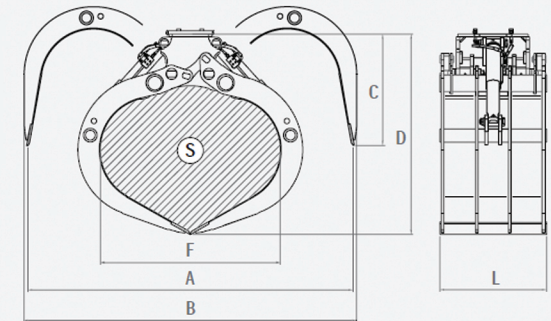
DR 1000



DR 802 / DR 900



DR 1000



Rotator R3BIR



Rotator R3C



MODEL		DR 802	DR 900	DR 1000
	kg	1400	1500	1780
	ton	24-32	26-35	27-37
	m <sup>2</sup>	1,1	1,45	1,6
	kg	6 000	6 000	6 000
	bar	280	280	300
	l/min	180	180	180
A	mm	2680	2900	3040
B	mm	340	480	3110
C	mm	1220	1270	1050
D	mm	1480	1620	1870
L	mm	820	900	1000
F	mm	1380	1650	1680



Waga urządzenia  
Weight of device  
Gewicht des Geräts



Waga koparki  
Excavator weight  
Gewicht des Bägers



Udźwig  
Lifting capacity  
Hebekapazität



Powierzchnia materiału  
Material surface  
Oberfläche des Materials



Ciśnienie oleju  
Oil pressure  
Öldruck



Przepływ oleju  
Oil flow (min/max)  
Ölfluss